



ITALIANO

MA MP090\_MP091\_01 A ITA\_01-2018

**LETTI DEGENZA**  
**MANUALE D'ISTRUZIONE**

MOD. **Ibisco** 



## INDICE

|   |               |
|---|---------------|
| <b>1. CODICI</b> .....                              | <b>PAG.3</b>  |
| <b>2. INTRODUZIONE</b> .....                        | <b>PAG.3</b>  |
| <b>3. DESTINAZIONE D'USO</b> .....                  | <b>PAG.3</b>  |
| <b>4. DICHIARAZIONE DI CONFORMITÀ CE</b> .....      | <b>PAG.3</b>  |
| 4.1 Norme e direttive di riferimento.....           | PAG.4         |
| <b>5. AVVERTENZE GENERALI</b> .....                 | <b>PAG.4</b>  |
| <b>6. SIMBOLOGIA UTILIZZATA</b> .....               | <b>PAG.4</b>  |
| <b>7. DESCRIZIONE GENERALE</b> .....                | <b>PAG.5</b>  |
| 7.1 Vista ed elenco delle parti.....                | PAG.5         |
| <b>8. MONTAGGIO/SMONTAGGIO</b> .....                | <b>PAG.5</b>  |
| 8.1 Montaggio.....                                  | PAG.5         |
| 8.2 Smontaggio.....                                 | PAG.6         |
| <b>9. PRIMA DI OGNI USO</b> .....                   | <b>PAG.6</b>  |
| <b>10. AVVERTENZE PER L'UTILIZZO</b> .....          | <b>PAG.6</b>  |
| <b>11. SCELTA DEL MATERASSO</b> .....               | <b>PAG.7</b>  |
| <b>12. MODALITÀ D'USO</b> .....                     | <b>PAG.7</b>  |
| 12.1 Regolazione dell'alzatesta (MP090, MP091)..... | PAG.7         |
| 12.2 Regolazione dell'alzagambe (MP091).....        | PAG.8         |
| <b>13. MANUTENZIONE</b> .....                       | <b>PAG.9</b>  |
| <b>14. PULIZIA E DISINFEZIONE</b> .....             | <b>PAG.9</b>  |
| 14.1 Pulizia.....                                   | PAG.9         |
| 14.2 Disinfezione.....                              | PAG.9         |
| <b>15. CONDIZIONI DI SMALTIMENTO</b> .....          | <b>PAG.9</b>  |
| <b>16. PARTI DI RICAMBIO E ACCESSORI</b> .....      | <b>PAG.9</b>  |
| <b>17. CARATTERISTICHE TECNICHE</b> .....           | <b>PAG.10</b> |
| 17.1 Dimensioni.....                                | PAG.10        |
| 17.2 Specifiche tecniche.....                       | PAG.12        |
| <b>18. GARANZIA</b> .....                           | <b>PAG.12</b> |
| 18.1 - Riparazioni.....                             | PAG.12        |
| <b>19. RICAMBI</b> .....                            | <b>PAG.13</b> |
| <b>20. CLAUSOLE ESONERATIVE</b> .....               | <b>PAG.13</b> |



**CE** Dispositivo Medico di classe I D.Lgs 24/02/97 n.46  
attuazione della direttiva CEE 93/42  
e successive modifiche

### 1. CODICI

**MPO90 - Letto degenza a 1 manovella (IBISCO)**

**MPO91 - Letto degenza a 2 manovelle (IBISCO)**

### 2. INTRODUZIONE

Grazie per aver scelto un letto da degenza della linea MOPEDIA by Moretti. I letti da degenza MOPEDIA by Moretti sono stati progettati e realizzati per soddisfare tutte le vostre esigenze per un utilizzo pratico, corretto e sicuro. Questo manuale contiene dei piccoli suggerimenti per un corretto uso del dispositivo da voi scelto e dei preziosi consigli per la vostra sicurezza. Si consiglia di leggere attentamente la totalità del presente manuale prima di usare il letto da degenza da voi acquistato. In caso di dubbi vi preghiamo di contattare il rivenditore, il quale saprà aiutarvi e consigliarvi correttamente.

**NOTA Controllare che tutte le parti del prodotto non abbiano subito danni durante la spedizione. In caso di danni non utilizzare il prodotto e contattare il rivenditore per ulteriori istruzioni**

### 3. DESTINAZIONE D'USO

I letti da degenza MOPEDIA sono destinati per la degenza di persone ricoverate per motivi di salute presso enti, strutture di tipo ospedaliero e/o assistenziale sanitario o in ambito domiciliare.

#### ATTENZIONE!



- E' vietato l'utilizzo del seguente dispositivo per fini diversi da quanto definito nel seguente manuale.
- Moretti S.p.A. declina qualsiasi responsabilità su danni derivanti da un uso improprio del dispositivo o da un uso diverso da quanto indicato nel presente manuale
- Il produttore si riserva il diritto di apportare modifiche al dispositivo e al seguente manuale senza preavviso allo scopo di migliorarne le caratteristiche

### 4. DICHIARAZIONE DI CONFORMITÀ CE

Moretti S.p.A. dichiara sotto la sua esclusiva responsabilità che il prodotto fabbricato ed immesso nel commercio dalla stessa Moretti S.p.A. e facente parte della famiglia Letti da degenza è conforme alle disposizioni applicabili della direttiva 93/42/CEE sui dispositivi medici e successive modifiche. A tal scopo Moretti S.p.A. garantisce e dichiara sotto la propria esclusiva responsabilità quanto segue:

1. I dispositivi in oggetto soddisfano i requisiti essenziali richiesti dall'allegato I della direttiva 93/42/CEE come prescritto dall'allegato VII della suddetta direttiva.
2. I dispositivi in oggetto **NON SONO STRUMENTI DI MISURA.**
3. I dispositivi in oggetto **NON SONO DESTINATI AD INDAGINI CLINICHE.**
4. I dispositivi in oggetto vengono commercializzati in confezione **NON STERILE.**
5. I dispositivi in oggetto sono da considerarsi come appartenenti alla classe I.
6. **NON È CONSENTITO** utilizzare e/o installare i dispositivi in oggetto al di fuori della destinazione d'uso prevista dalla Moretti S.p.A.
7. Moretti S.p.A. mantiene e mette a disposizione delle Autorità Competenti la documentazione tecnica comprovante la conformità alla Direttiva 93/42/CEE e successive modifiche.
8. La Moretti S.p.A. mantiene e mette a disposizione delle Autorità Competenti la documentazione tecnica comprovante la conformità alla Direttiva 93/42/CEE e successive modifiche.

#### 4.1 Norme e direttive di riferimento

Tutti i Test di sicurezza prescritti dalla norma UNI CEI 60601-2 -52 sono stati eseguiti con un materasso in poliuretano espanso Densità 30 kg/m<sup>3</sup>, dimensioni L:(3x)63 tot.195 P:85 H:12,5 cm.

#### 5. AVVERTENZE GENERALI



##### ATTENZIONE!

- Prestare sempre molta attenzione alla presenza di parti in movimento che potrebbero causare intrappolamenti agli arti e lesioni personali
- Per un utilizzo corretto del dispositivo fare riferimento attentamente al seguente manuale
- Per un utilizzo corretto del dispositivo consultare sempre il vostro medico o terapeuta
- Mantenere il prodotto imballato lontano da qualsiasi fonte di calore in quanto l'imballo è fatto di cartone
- La vita utile del dispositivo è determinata dall'usura di parti non riparabili e/o sostituibili
- Prestare sempre attenzione alla presenza di bambini.

#### 6. SIMBOLOGIA UTILIZZATA



Codice prodotto



Marchio CE



Produttore



Mese e anno di produzione



Carico massimo ammesso



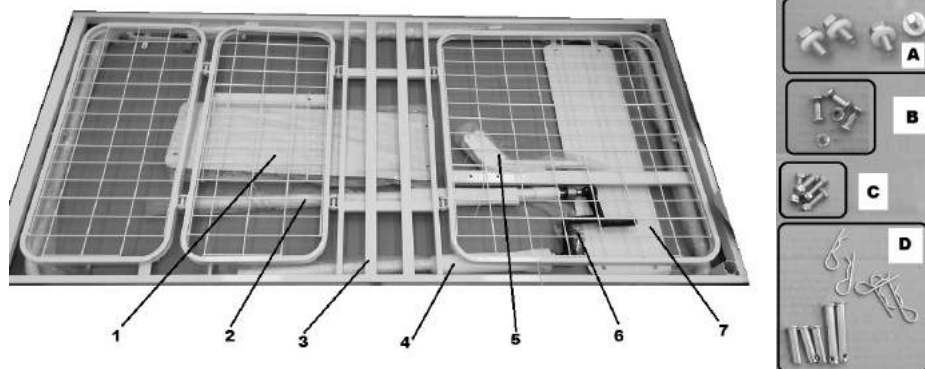
Leggere il manuale per le istruzioni



Portata max

## 7. DESCRIZIONE GENERALE

### 7.1 - Vista ed elenco delle parti



1. Pannello (1pz)
2. Manovella alzatesta (1pz)
3. Rete letto (1pz)
4. Manovella alzagambe (1pz)
5. Staffe per tubi manovella (2pz)
6. Kit Viti
  - A. Viti per fissare la manovella al telaio del letto (4pz)
  - B. Viti per fissare il pannello alla testiera/pediera (4pz)
  - C. Viti per fissare la rete del letto alla testiera/pediera (4pz)
  - D. Perni + copiglie per fissare le staffe alla rete del letto e i tubi manovella (5pz)
7. Testiera/Pediera (2pz)

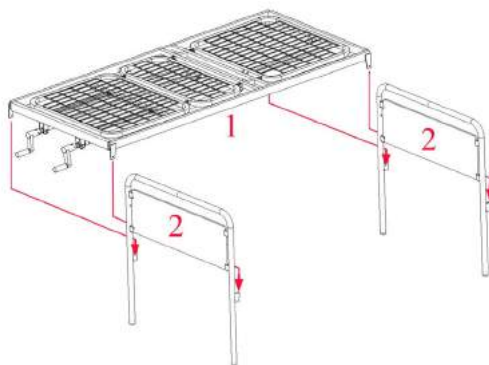
(Fig.1) (foto a scopo illustrativo)

## 8. MONTAGGIO/SMONTAGGIO

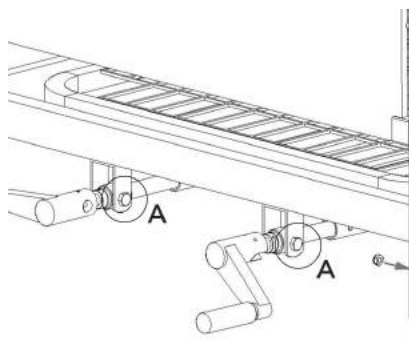
### 8.1 Montaggio

**NOTA** Le illustrazioni per il montaggio e le regolazioni sono riferite al letto da degenza a **2** manovelle. Le operazioni di montaggio e di regolazione riportate sono valide anche per il letto da degenza a **1** manovella.

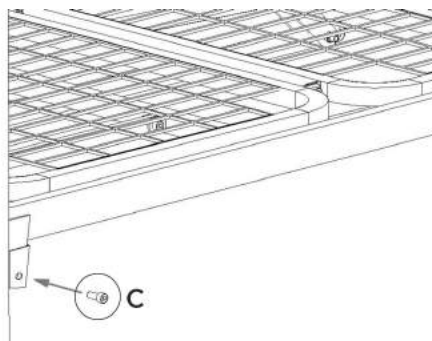
1. Disimballare il prodotto e verificare che il contenuto corrisponda alla descrizione illustrativa delle parti
2. Avvitare i bulloni "A" per fissare meccanismo della manovella sulla rete del letto (Fig.3)
3. Inserire le staffe sul telaio del letto e fissarle tramite perni e copiglie "D" (Fig.3).



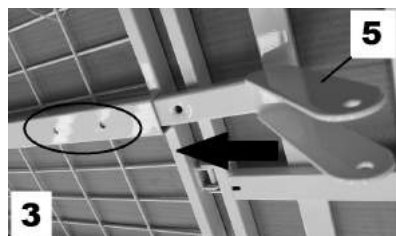
(Fig.2) (foto a scopo illustrativo)



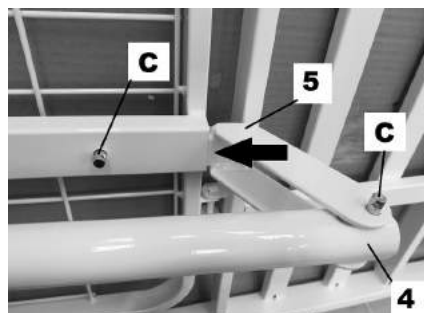
(Fig.3) (foto a scopo illustrativo)



(Fig.4) (foto a scopo illustrativo)



(Fig.5) (foto a scopo illustrativo)



(Fig.6) (foto a scopo illustrativo)

- 4) Assemblare il pannello sulla testata/pediera tramite viti "B"
- 5) Montare la testata e la pediera sorreggendole ed innestando direttamente su di esse le baionette del telaio base (Fig.2)
- 6) Bloccare la testata e la pediera tramite i 4 bulloni e dadi "C" in dotazione (Fig.4-6)
- 7) A questo punto il vostro letto è completamente assemblato e pronto all'uso

## 8.2 Smontaggio

- Eseguire il procedimento appena descritto nel senso inverso.

## 9. PRIMA DI OGNI USO

- Verificare sempre lo stato di usura delle parti meccaniche in gioco così da garantire un utilizzo del dispositivo in totale sicurezza per persone e cose
- Verificare il corretto assemblaggio del dispositivo con particolare attenzione al corretto inserimento e bloccaggio dei bulloni della testiera e pediera
- Verificare il corretto funzionamento dell'alzatesta e dell'alzagambe

## 10. AVVERTENZE PER L'UTILIZZO

- Non superare per nessun motivo la portata massima ammessa;
- Quando si abbassa l'alzatesta e l'alzagambe controllare che nessuno inserisca mani, gambe o altre parti del corpo sotto la rete
- Assicurarsi che il pavimento di appoggio del letto sia uniformemente livellato
- Prima di effettuare qualsiasi intervento sia di pulizia, di manutenzione o semplicemente di spostamento del letto disconnettere la spina della tensione di rete

- Non utilizzare prese multiple mobili addizionali o cavi di prolunga
- Non collegare al letto alcuni dispositivi elettrici non previsti dal funzionamento normale

### 11. SCELTA DEL MATERASSO

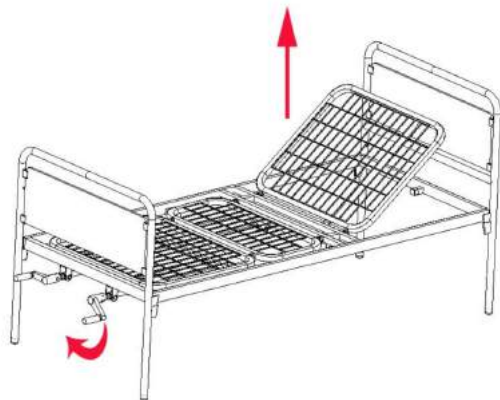
Utilizzare sempre materassi le cui caratteristiche siano conformi ai requisiti normativi di riferimento, le sue dimensioni siano non superiori o particolarmente inferiori a quelli del letto. Tutti i materassi della linea Levitas by MORETTI sono adatti ai letti IBISCO.

**NOTA:** L'uso di materassi non compatibili può causare pericoli. Consultare le istruzioni per l'uso.

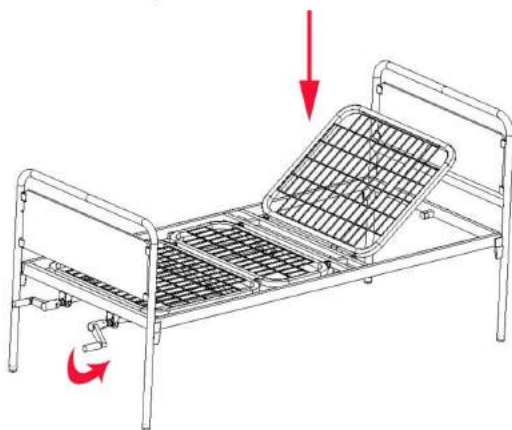
### 12. MODALITÀ D'USO

#### 12.1 Regolazione dell'alzatesta (MP090, MP091)

- Estrarre la manovella verso l'esterno
- Per sollevare l'alzatesta ruotare la maniglia in senso orario (Fig.7), mentre per abbassarla ruotare in senso antiorario (Fig.8).



(Fig.7) (foto a scopo illustrativo)



(Fig.8) (foto a scopo illustrativo)

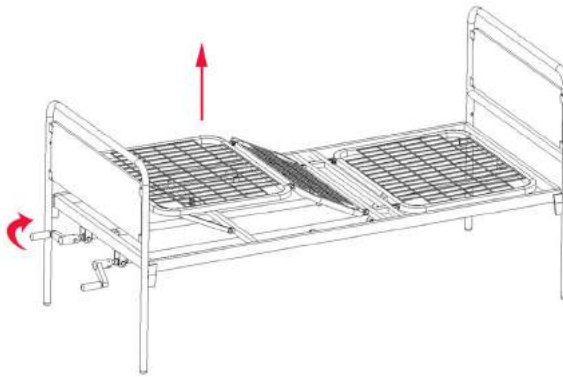
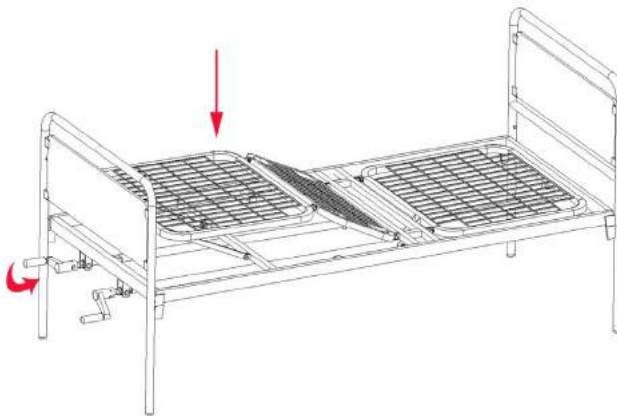
- Finita la regolazione richiudere la manovella verso l'interno per evitare che qualcuno possa batterci.

**ATTENZIONE!**

Quando si arriva a fine corsa di regolazione dell'alzatesta sia alzando che abbassando, si avverte un indurimento della manovella. Non procedere ulteriormente con la rotazione in quanto si potrebbero danneggiare gli organi meccanici dell'alzatesta!

**12.2 Regolazione dell'alzagambe (MP090, MP091)**

- Estrarre la manovella verso l'esterno
- Per sollevare l'alzagambe ruotare la maniglia in senso orario (Fig.9), mentre per abbassarlo ruotare in senso antiorario (Fig.10).

**(Fig.9)** (foto a scopo illustrativo)**(Fig.10)** (foto a scopo illustrativo)



**N.B.** Quando si arriva a fine corsa di regolazione dell'alzagambe sia alzando che abbassando, si avverte un indurimento della manovella. Non procedere ulteriormente con la rotazione in quanto si potrebbero danneggiare gli organi meccanici dell'alzagambe!

### 13. MANUTENZIONE

Gli accessori della linea MOPEDIA by Moretti al momento dell'immissione in commercio sono controllati accuratamente e provvisti di marchio CE.

Per la sicurezza del paziente e del medico si raccomanda di far controllare dal produttore o da un laboratorio autorizzato, almeno ogni 2 anni, l'idoneità all'uso del vostro prodotto. In caso di riparazione devono essere utilizzati soltanto ricambi ed accessori originali.

- È estremamente importante che il letto sia controllato al primo utilizzo. In particolare si prega di controllare che tutte le viti e bulloni siano ben stretti.
- Che le parti meccaniche del letto siano in grado di muoversi correttamente (poggia testa/gambe, manovelle, attuatori, ecc...).
- Verificare i freni delle ruote per un corretto funzionamento (Optional).
- Le parti meccaniche (cerniere) devono essere verificate mensilmente e lubrificate con un goccio di olio al fine di favorire la scorrevolezza e la resistenza all'usura.

### 14. PULIZIA E DISINFEZIONE

#### 14.1 Pulizia

Per pulire il prodotto, utilizzare esclusivamente un panno imbevuto di acqua ed asciugare con un panno pulito ed asciutto, o con acqua tiepida e sapone neutro.



#### ATTENZIONE!

Non usare sostanze abrasive, acidi, alcol, detersivi a base di cloro, disinfettanti ed acetone, perché tali sostanze provocano l'abrasione delle parti in plastica e l'arrugginimento delle superfici metalliche.

Il fabbricante non sarà responsabile per il danneggiamento causato dall'utilizzo di materiali che possano deteriorare la superficie del prodotto o da corrosivi chimici utilizzati durante la pulizia.

#### 14.2 Disinfezione

Se necessario, effettuare la disinfezione del prodotto utilizzando un delicato detergente disinfettante.

### 15. CONDIZIONI DI SMALTIMENTO GENERALI

In caso di smaltimento del dispositivo non usare mai i normali sistemi di conferimento dei rifiuti solidi urbani. Si raccomanda di smaltire il dispositivo attraverso le comuni isole ecologiche comunali per le previste operazioni di riciclo dei materiali utilizzati.

### 16. PARTI DI RICAMBIO E ACCESSORI

MP095 - Asta solleva malati

MP096 - Asta flebo

MP170 - Sponde da letto universali cromate

MP171 - Sponde da letto universali in acciaio verniciato bianco

MI180 - Sponde da letto ribaltabili in alluminio verniciato bianco

MI181 - Sponde da letto ribaltabili in acciaio

MPR051 - Kit 4 ruote con freno

MI160 - Asta sollevamalati

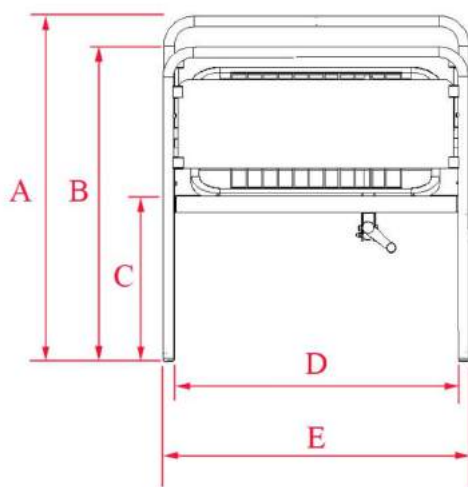
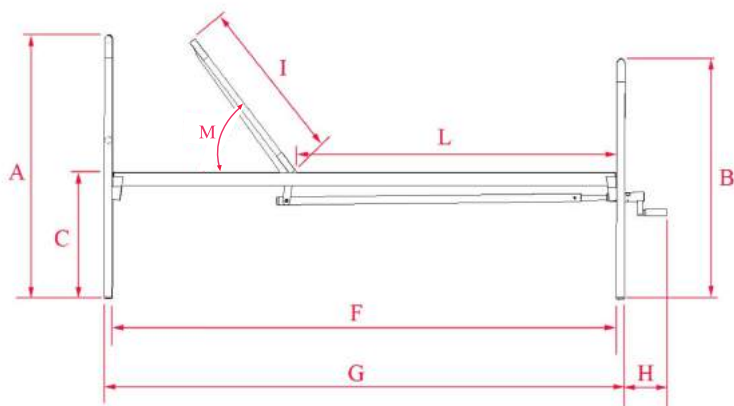
Per le parti di ricambio e gli accessori fare sempre riferimento al catalogo Master MORETTI.

**NOTA:** Utilizzare solo accessori originali moretti. In caso diverso si declina ogni responsabilità su incidenti causati da un utilizzo improprio.

## 17. CARATTERISTICHE TECNICHE

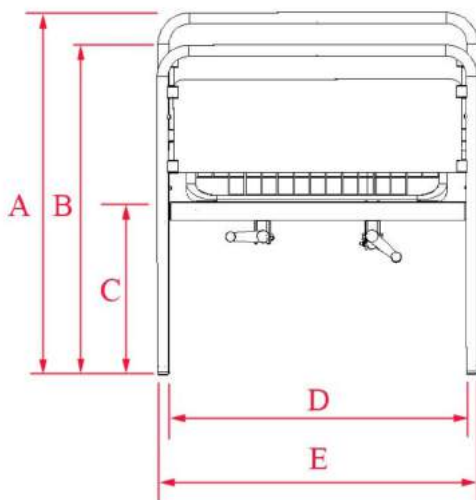
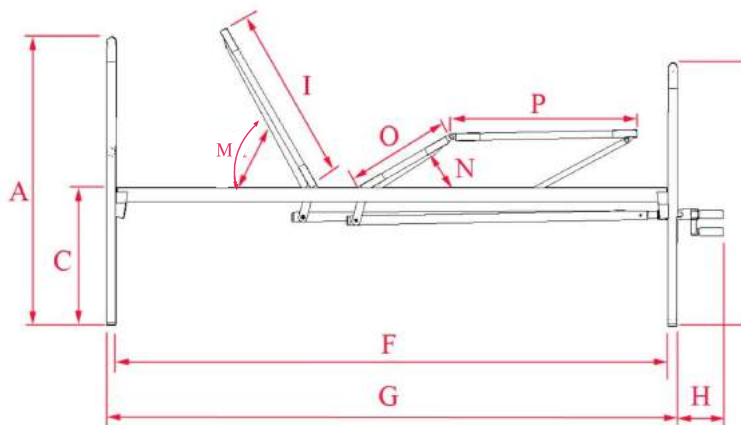
## 17.1 - Dimensioni

MP090



- A - Altezza max alla testiera 93 cm
- B - Altezza max alla pediera 93 cm
- C - Altezza piano rete da terra 46 cm
- D - Larghezza piano rete 89 cm
- E - Larghezza max letto 90 cm
- F - Lunghezza max piano rete 198 cm
- G - Lunghezza max letto 204 cm
- H - Sporgenza maniglia estratta 4 cm
- I - Lunghezza rete schienale 74 cm
- L - Lunghezza rete piano fisso 117 cm
- M - Angolazione max alzatesta  $0^{\circ}-80^{\circ}\pm 5^{\circ}$

MP091



- A - Altezza max alla testiera 93 cm
- B - Altezza max alla pediera 93 cm
- C - Altezza piano rete da terra 46 cm
- D - Larghezza piano rete 89 cm
- E - Larghezza max letto 90 cm
- F - Lunghezza max piano rete 198 cm
- G - Lunghezza max letto 204 cm
- H - Sporgenza maniglia estratta 4 cm
- I - Lunghezza rete schienale 74 cm
- M - Angolazione max alzatesta  $0^{\circ}-80^{\circ}\pm 5^{\circ}$
- N - Angolazione max alzagambe  $0^{\circ}-40^{\circ}\pm 5^{\circ}$
- O - Lunghezza rete appoggio femorale 39 cm
- P - Lunghezza rete appoggio piede 39 cm

## 17.2 Specifiche tecniche

### MP090

|                          |  |
|--------------------------|--|
| Telaio base:             | Struttura in tubolare rettangolare di acciaio 40x20 mm verniciato a polveri. |
| Rete:                    | Realizzata in acciaio elettrosaldato (filo con spessore 4 mm)                |
| Testata/Pediera:         | Realizzate in tubolare di acciaio diametro 30 mm verniciate a polveri.       |
| Pannelli:                | In MDF nobilitato colore chiaro  |
| Regolazioni :            | Inclinazione schienale da 0 a 80° max  |
| Peso testata:            | Circa 4 Kg   |
| Peso pediera:            | Circa 4 Kg   |
| Peso telaio base:        | Circa 29 Kg  |
| Peso:                    | Circa 37 Kg  |
| Carico max sopportabile: | 135 Kg   |

### MP091

|                          |  |
|--------------------------|--|
| Telaio base:             | Struttura in tubolare rettangolare di acciaio 40x20 mm verniciato a polveri.   |
| Rete:                    | Realizzata in acciaio elettrosaldato (filo con spessore 4 mm)                  |
| Testata/Pediera:         | Realizzate in tubolare di acciaio rotondo diametro 30 mm verniciate a polveri. |
| Pannelli:                | In MDF nobilitato colore chiaro  |
| Regolazioni :            | Inclinazione schienale da 0 a 80° max<br>Inclinazione alzagambe da 0 a 40° max |
| Peso testata:            | Circa 4 Kg   |
| Peso pediera:            | Circa 4 Kg   |
| Peso telaio base:        | Circa 31 Kg  |
| Peso:                    | Circa 39 Kg  |
| Carico max sopportabile: | 135 Kg   |

## 18. GARANZIA

Tutti i prodotti Moretti sono garantiti da difetti di materiale o fabbricazione per un periodo di 2 (due) anni dalla data di vendita del prodotto, salvo eventuali esclusioni e limitazioni specificate di seguito. Questa garanzia non è valida in caso di uso improprio, abuso o modifica del prodotto e per la mancata aderenza alle istruzioni per l'uso. La corretta destinazione d'uso del prodotto è indicata nel manuale d'uso. Moretti non è responsabile di danni risultanti, di lesioni personali o quant'altro causato o relativo all'installazione e/o all'uso dell'apparecchiatura non scrupolosamente conforme alle istruzioni riportate nei manuali per l'installazione, il montaggio e l'uso. Moretti non garantisce i prodotti Moretti contro danni o difetti nelle seguenti condizioni: calamità naturali, operazioni di manutenzione o riparazione non autorizzate, danni derivanti da problemi dell'alimentazione elettrica (dove prevista), utilizzo di parti o componenti non forniti da Moretti, mancata aderenza alle linee guida e istruzioni per l'uso, modifiche non autorizzate, danni di spedizione (diversa dalla spedizione originale da Moretti), oppure dalla mancata esecuzione della manutenzione così come indicato nel manuale. Non sono coperti da questa garanzia componenti usurabili se il danno è da imputarsi al normale utilizzo del prodotto.

### 18.1 Riparazioni

#### -Riparazione in garanzia-

Nel caso in cui un prodotto Moretti presenti difetti di materiale o fabbricazione durante il periodo di garanzia, Moretti valuterà con il cliente se il difetto del prodotto è coperto dalla garanzia. Moretti, a sua insindacabile discrezione, può sostituire o riparare l'articolo in garanzia, presso un rivenditore Moretti specificato o presso la propria sede. I costi della manodopera relativi alla riparazione del prodotto possono essere a carico di Moretti se si determina che la riparazione

ricade nell'ambito della garanzia. Una riparazione o sostituzione non rinnova né proroga la garanzia.

**-Riparazione di un prodotto non coperto dalla garanzia.-**

Si può restituire, affinché sia riparato, un prodotto non coperto dalla garanzia solo dopo aver ricevuto autorizzazione preventiva dal servizio clienti Moretti. I costi della manodopera e di spedizione relativi a una riparazione non coperta dalla garanzia saranno completamente a carico del cliente o del rivenditore. Le riparazioni su prodotti non coperti dalla garanzia sono garantite per 6 (sei) mesi, a decorrere dal giorno in cui si riceve il prodotto riparato.

**-Prodotti non difettosi-**

Il cliente sarà avvisato se, dopo avere esaminato e provato un prodotto restituito, Moretti conclude che il prodotto non è difettoso. Il prodotto sarà restituito al cliente e saranno a suo carico i costi di spedizione dovuti alla restituzione.

**19. RICAMBI**

I ricambi originali Moretti sono garantiti per 6 (sei) mesi a decorrere dal giorno in cui si riceve il ricambio.

**20. CLAUSOLE ESONERATIVE**

Salvo quanto specificato espressamente in questa garanzia ed entro i limiti di legge, Moretti non offre nessun'altra dichiarazione, garanzia o condizione, espressa o implicita, comprese eventuali dichiarazioni, garanzie o condizioni di commerciabilità, idoneità per uno scopo particolare, non violazione e non interferenza. Moretti non garantisce che l'uso del prodotto Moretti sarà ininterrotto o senza errori. La durata di eventuali garanzie implicite che possano essere imposte dalle norme di legge è limitata al periodo di garanzia, nei limiti delle norme di legge. Alcuni stati o paesi non permettono limitazioni sulla durata di una garanzia implicita oppure l'esclusione o la limitazione di danni accidentali o indiretti in relazione a prodotti per i consumatori. In tali stati o paesi, alcune esclusioni o limitazioni di questa garanzia possono non applicarsi all'utente. La presente garanzia è soggetta a variazioni senza preavviso.



**CERTIFICATO DI GARANZIA**

Prodotto \_\_\_\_\_

Acquistato in data \_\_\_\_\_

Rivenditore \_\_\_\_\_

Via \_\_\_\_\_ Località \_\_\_\_\_

Venduto a \_\_\_\_\_

Via \_\_\_\_\_ Località \_\_\_\_\_



**MORETTI S.P.A.**

Via Bruxelles, 3 - Meleto 52022 Cavriglia (Arezzo) Tel. +39 055 96 21 11

[www.morettispa.com](http://www.morettispa.com) email: [info@morettispa.com](mailto:info@morettispa.com)

**MADE IN P.R.C.**

**MORETTI S.P.A.**

Via Bruxelles, 3 - Meleto  
52022 Cavriglia (Arezzo)

Tel. +39 055 96 21 11  
Fax. +39 055 96 21 200

[www.morettispa.com](http://www.morettispa.com)  
[info@morettispa.com](mailto:info@morettispa.com)