



**MOPEDIA®**

MA RP75x 03 A\_07-2016

**DEAMBULATORI ALTI**  
**MANUALE DI ISTRUZIONI**

---

**WALKERS**  
**INSTRUCTIONS MANUAL**

## INDICE

<b>1. CODICI.....</b>	<b>pag.3</b>
<b>2. INTRODUZIONE.....</b>	<b>pag.3</b>
<b>3. DESTINAZIONE D'USO .....</b>	<b>pag.3</b>
<b>4. DICHIARAZIONE DI CONFORMITÀ CE .....</b>	<b>pag.3</b>
<b>5. AVVERTENZE GENERALI.....</b>	<b>pag.4</b>
<b>6. DESCRIZIONE GENERALE .....</b>	<b>pag.4</b>
6.1 Regolazione altezza.....	pag.4
6.2 Deambulatori sottoascellari.....	pag.4
6.3 Deambulatori antibrachiali.....	pag.5
6.4 Deambulatori antibrachiali con appoggio a tavolo .....	pag.5
<b>7. MONTAGGIO.....</b>	<b>pag.5</b>
7.1 Deambulatori sottoascellari e antibrachiali .....	pag.5
7.2 Deambulatore sottoascellare RP758S .....	pag.6
7.3 Deambulatori antibrachiali a tavolo smontabile/pieghevole RP755T - RP756T .....	pag.7
<b>8. PRIMA DI OGNI USO .....</b>	<b>pag.7</b>
<b>9. AVVERTENZE PER L'UTILIZZO.....</b>	<b>pag.7</b>
<b>10. MODALITA' D'USO.....</b>	<b>pag.8</b>
<b>11. MANUTENZIONE.....</b>	<b>pag.8</b>
<b>12. PULIZIA E DISINFEZIONE.....</b>	<b>pag.8</b>
12.1 Pulizia.....	pag.8
12.2 Disinfezione .....	pag.8
<b>13. CONDIZIONI DI SMALTIMENTO.....</b>	<b>pag.8</b>
<b>14. PARTI DI RICAMBIO .....</b>	<b>pag.8</b>
14.1 Accessori.....	pag.8
<b>15. CARATTERISTICHE TECNICHE.....</b>	<b>pag.9</b>
15.1 Specifiche tecniche .....	pag.9
15.2 Dimensioni .....	pag.9
<b>16. GARANZIA .....</b>	<b>pag.11</b>
<b>17. RIPARAZIONI.....</b>	<b>pag.11</b>
17.1 Riparazione in garanzia.....	pag.12
17.2 Riparazione di un prodotto non coperto dalla garanzia.....	pag.12
<b>17. RICAMBI .....</b>	<b>Pag.12</b>
<b>18. CLAUSOLE ESONERATIVE .....</b>	<b>Pag.12</b>

## CE Dispositivo Medico di classe I

D.Lgs 24/02/97 n.46 attuazione della direttiva 93/42 CEE e successive modifiche

### 1. CODICI

- RP755S** - Deambulatore sottoascellare smontabile in acciaio verniciato
- RP755F** - Deambulatore sottoascellare smontabile in acciaio verniciato con freni
- RP756S** - Deambulatore sottoascellare pieghevole in acciaio verniciato
- RP754S** - Deambulatore sottoascellare pieghevole in acciaio verniciato regolabile in altezza
- RP756A** - Deambulatore con appoggio antibrachiale pieghevole in acciaio verniciato
- RP754A** - Deambulatore con appoggio antibrachiale pieghevole in acciaio verniciato regolabile in altezza
- RP755T** - Deambulatore con appoggio antibrachiale a tavolo smontabile in acciaio verniciato
- RP756T** - Deambulatore con appoggio antibrachiale a tavolo pieghevole in acciaio verniciato
- RP758S** - Deambulatore sottoascellare pieghevole in acciaio verniciato regolabile in altezza

### 2. INTRODUZIONE

Grazie per aver scelto un Deambulatore della linea MOPEDIA by MORETTI S.p.A. Il loro design e la loro qualità garantiscono il massimo comfort, la massima sicurezza ed affidabilità. I deambulatori della linea MOPEDIA by MORETTI S.p.A. sono stati progettati e realizzati per soddisfare tutte le vostre esigenze per un utilizzo pratico e corretto. Questo manuale d'uso contiene dei piccoli suggerimenti per un corretto uso dell'ausilio da voi scelto e dei preziosi consigli per la vostra sicurezza. Si consiglia di leggere attentamente la totalità del presente manuale prima di usare il deambulatore. In caso di dubbi vi preghiamo di contattare il rivenditore, il quale saprà aiutarvi e consigliarvi correttamente.

### 3. DESTINAZIONE D'USO

I deambulatori della linea MOPEDIA by MORETTI S.p.A. sono destinati a persone con difficoltà di deambulazione. Ausilio maneggiato da due braccia adatto a sostenere e/o aiutare la mobilità di persone con difficoltà nella camminata.

#### ATTENZIONE



- È vietato l'utilizzo del seguente dispositivo per fini diversi da quanto definito nel presente manuale.
- Moretti S.p.A. declina qualsiasi responsabilità su danni derivanti da un uso improprio del dispositivo o da un uso diverso da quanto indicato nel presente manuale.
- Il produttore si riserva il diritto di apportare modifiche al dispositivo e al seguente manuale senza preavviso allo scopo di migliorarne le caratteristiche.

### 4. DICHIARAZIONE DI CONFORMITÀ CE

La MORETTI S.p.A. dichiara sotto la sua esclusiva responsabilità che i prodotti fabbricati ed immessi in commercio dalla stessa MORETTI S.p.A. e facenti parte della famiglia dei deambulatori sono conformi alle disposizioni applicabili della direttiva 93/42/CEE sui DISPOSITIVI MEDICI. A tal scopo la MORETTI S.p.A. garantisce e dichiara sotto la propria esclusiva responsabilità quanto segue:

1. I dispositivi in oggetto soddisfano i requisiti essenziali richiesti dall'allegato I° della direttiva 93/42/CEE come prescritto dall'allegato VII° della suddetta direttiva.
2. L'elenco completo dei dispositivi in oggetto viene indicato nell'allegato A della dichiarazione.
3. I dispositivi in oggetto **NON SONO STRUMENTI DI MISURA.**
4. I dispositivi in oggetto **NON SONO DESTINATI AD INDAGINI CLINICHE.**
5. I dispositivi in oggetto vengono commercializzati in confezione **NON STERILE.**
6. I dispositivi in oggetto sono da considerarsi come appartenenti alla classe I°.
7. **NON È CONSENTITO** utilizzare e/o installare i dispositivi in oggetto al di fuori della destinazione d'uso prevista dalla MORETTI S.p.A.
8. La MORETTI S.p.A. mantiene e mette a disposizione delle Autorità Competenti la documentazione tecnica comprovante la conformità alla Direttiva 93/42/CEE.

## 5. AVVERTENZE GENERALI



Prestare sempre molta attenzione alla presenza di parti in movimento che potrebbero causare intrappolamenti agli arti e lesioni personali.

- Per un utilizzo corretto del dispositivo fare riferimento al presente manuale, dando un particolare attenzione alla Manutenzione e alle avvertenze prima di ogni utilizzo;
- Per un utilizzo corretto del dispositivo consultare il vostro medico o terapeuta;
- Mantenere il prodotto imballato lontano da qualsiasi fonte di calore in quanto l'imballo è fatto di cartone;
- La vita utile dell'accessorio è determinata dall'usura di parti non riparabili e/o sostituibili;
- Prestare sempre attenzione alla presenza di bambini;
- Non superare la portata massima consentita.

## 6. DESCRIZIONE GENERALE

I Deambulatori MOPEDIA pieghevoli o smontabili, sottoascellari o antibrachiali sono realizzati per sostenere persone con difficoltà di movimento. Costruiti in acciaio cromato e verniciato con 4 ruote piroettanti da 100mm di cui 2 con freno, supporti regolabili in altezza, sottoascellari regolabili in larghezza e profondità \*(Vedi modello). Le regolazioni dei supporti in altezza ed in larghezza permettono l'utilizzazione del prodotto da soggetti di corporatura piccola media o grande. Il deambulatore può essere utilizzato con un sedile imbottito \*(RP757 Optional). Versione con appoggi sottoascellari o antibrachiali.

I suddetti dispositivi facilitano lo spostamento a persone con limitato equilibrio statico e/o dinamico, aumentando l'ampiezza alla base d'appoggio. Forniscono sostegno nelle situazioni di ipostenia e/o paresi degli arti inferiori. Aiuta a scaricare sulle braccia parte del peso della persona, quando sia richiesta una limitazione del carico su uno o entrambi gli arti inferiori.



### 6.1 Regolazione altezza (RP754S-RP754A-RP756T)

Premere il pulsante a molla e sfilare la canna portandola in corrispondenza dei fori in base all'altezza desiderata e alla manovrabilità soggettiva del paziente stesso. Riposizionare il fermo sul foro per bloccare la canna e assicurarsi che il fermo sia ben inserito prima dell'utilizzo del dispositivo stesso. Controllare che tutte e quattro le gambe siano alla stessa altezza. Portata massima 130 kg.

### 6.2 Deambulatori sottoascellari

#### Struttura smontabile



RP755S



RP755F

**Struttura pieghevole**



**RP756S**



Regolabile  
in altezza

**RP754S**



Regolabile  
in altezza

**RP758S**

**6.3 Deambulatori antibrachiali**

**Struttura pieghevole**



**RP756S**



Regolabile  
in altezza

**RP754S**



Regolabile  
in altezza

**RP758S**

**6.4 Deambulatori antibrachiali con appoggio a tavolo**

**Struttura smontabile**



**RP755T**

**Struttura pieghevole**



**RP756T**

**7. MONTAGGIO**

**7.1 Deambulatori sottoascellari e antibrachiali**

1. Per assemblare il deambulatorio inserire la barra della parte frontale nei tubi delle strutture laterali. La barra sarà inserita quando i bottoni scatteranno.

- \*Pieghevole - Semplicemente aprire la struttura **RP756S - RP754S - RP756A - RP754A**  
\*Smontabile - Usare le due barre orizzontali per rinforzare tutta la struttura. Fissare le barre grazie alle quattro manopole a vite. **RP755S - RP755F**



- Inserire i sottoascellari/Antibrachiali regolando l'altezza desiderata dal paziente e fissarli con i due fermi presenti sulla struttura.
- Il sedile può essere facilmente montato e smontato dalla struttura grazie ai quattro ganci di cui è dotato. **\*(RP757 optional)**

## 7.2 Deambulatore sottoascellare RP758S

- Per assemblare il deambulatore aprire il telaio disponendolo come in fig. (1) facendo attenzione che i bottoni di sicurezza in alto anteriori fig.(2) e in basso posteriori fig.(3) vadano a bloccare i fianchi conferendo stabilità alla struttura. Successivamente inserire le due clip di sicurezza nel foro sopra al bloccaggio posteriore fig. (4)



(1)



(2)



(3)



(4)

- Inserire le quattro gambe con ruota nelle relative aste (le ruote con freno vanno posizionate nella parte posteriore) facendo attenzione che i bottoni di sicurezza scattino in posizione di blocco.

**N.B. Le quattro gambe devono avere sempre la stessa altezza di regolazione. fig. (5)**

- Inserire le due maniglie nei relativi tubi di supporto e bloccarle con le apposite leve di bloccaggio fig.(6).

**N.B. Se le leve non riescono a stringere il tubo sufficientemente, avvitare il relativo dado.**



(5)



(6)



(7)



(8)

- Inserire i tubi di supporto dei sottoascellari dalla parte più lunga negli appositi fori fig. (7) e bloccarli con le apposite leve di bloccaggio.



- Inserire sopra ai tubi di supporto i relativi sostegni sottoascellari i quali rimarranno liberi di ruotare. fig. (8)

- A questo punto il deambulatore è correttamente assemblato e si deve procedere alle opportune regolazioni per adattarlo all'altezza del paziente. Il sedile può essere facilmente montato e smontato dalla struttura grazie ai quattro ganci di cui è dotato **(RP757 optional)**.

### Come piegare il deambulatore:

- Togliere il sedile solo se presente come optional.
- Togliere le clip di sicurezza
- Premere i bottoni di sgancio (anteriori in alto e posteriori in basso) fig. (9-10) e piegare le quattro parti che compongono il telaio su se stesse fig.(11-12)



(9)



(10)



(11)



(12)

### 7.3 Deambulatori antibrachiali a tavolo smontabile/pieghevole RP755T - RP756T

1. Per assemblare il deambulatore inserire la barra della parte frontale nei tubi delle strutture laterali. La barra sarà inserita quando i bottoni scatteranno.
2. \*Pieghevole - Semplicemente aprire la struttura. **RP756T**  
\*Smontabile - Usare le due barre orizzontali per rinforzare tutta la struttura. Fissare le barre grazie alle quattro manopole a vite. **RP755T**



3. Inserire le due aste (rif.C) nei relativi tubi di supporto sul deambulatore posizionandole all'incirca alla stessa altezza, quindi bloccarle con le leve presenti sul deambulatore.
4. Posizionarvi sopra il tavolino imbottito (rif.A) e quindi regolare bene l'altezza delle aste facendo in modo che l'utilizzatore si possa appoggiare su di esso con le braccia piegate a formare un angolo di circa 90°.
5. Regolare l'apertura delle maniglie in modo opportuno per l'utilizzatore e bloccarle con le manopole in dotazione all'accessorio (rif. B).
6. Assicurarsi di aver stretto in modo opportuno tutte le leve e manopole di bloccaggio presenti.
7. A questo punto il tavolino imbottito è correttamente assemblato e pronto all'uso e deve comparire come in
8. Il sedile può essere facilmente montato e smontato dalla struttura grazie ai quattro ganci di cui è dotato \*(RP757 optional)

## 8. PRIMA DI OGNI USO

### ATTENZIONE!



- Verificate sempre il buon stato del prodotto
- Far attenzione alla presenza di fili elettrici a terra, pavimento bagnato, tappeti, giocattoli o altri ostacoli, mobili, scalini e pavimenti sconnessi. Non usare il deambulatore per salire o scendere le scale o sulle scale mobili.
- Usare con prudenza su superfici bagnate e scivolose
- Evitare contatti prolungati con acqua e controllare periodicamente la robustezza del deambulatore.
- Per evitare eventuali rischi si raccomanda di tenere il deambulatore lontano dalla portata dei bambini.

## 9. AVVERTENZE PER L'UTILIZZO

Questo dispositivo fornisce una maggiore stabilità, sostegno e sicurezza durante la marcia. In ogni caso, non può essere usato da persone con una funzionalità della mano e/o del braccio visibilmente debole e anche da persone con problemi di equilibrio. Il deambulatore può essere usato sia all'esterno che all'interno. Si consiglia l'uso solamente su superfici sulle quali tutte e quattro le gambe toccano a terra. Non deve essere usato su terreno roccioso o su piani inclinati perché il deambulatore può risultare instabile. Il dispositivo non è concepito per il trasporto di persone o altro materiale.

- Usare con prudenza su superfici bagnate e scivolose.
- Non superare il peso massimo paziente riportato sull'etichetta prodotto e nel capitolo caratteristiche tecniche del presente manuale.

- Evitare di lasciare il dispositivo all'esterno e a contatto con l'acqua per un periodo di tempo prolungato.
- Verificare periodicamente la stabilità e robustezza del prodotto nonché lo stato dei puntali di appoggio e delle ruote. Sostituirli una volta usurati.
- In caso di dubbi sull'utilizzo, sulla regolazione o sulla manutenzione del prodotto, contattare il rivenditore.
- Per evitare eventuali rischi tenere il dispositivo lontano dalla portata dei bambini.

## 10. MODALITA' D'USO

Il deambulatore è un prodotto personale, quindi si consiglia di far eseguire la regolazione in altezza del deambulatore da personale specializzato.



### ATTENZIONE!

Far attenzione alla presenza di fili elettrici a terra, pavimento bagnato, tappeti, giocattoli o altri ostacoli, mobili, scalini e pavimenti sconnessi. Non usare il deambulatore per salire o scendere le scale o sulle scale mobili.

## 11. MANUTENZIONE

I prodotti della linea MOPEDIA by Moretti al momento dell'immissione in commercio sono controllati accuratamente e provvisti di marchio CE. Per la sicurezza del paziente e del medico si raccomanda di far controllare dal produttore o da un laboratorio autorizzato, almeno ogni 2 anni, l'idoneità all'uso del vostro prodotto. In caso di riparazione devono essere utilizzati soltanto ricambi ed accessori originali.

- È estremamente importante che il deambulatore sia controllato prima ogni uso. In particolare si prega di controllare che tutte le viti e bulloni siano ben stretti.
- Controllare che il deambulatore sia in grado di muoversi liberamente con i freni delle ruote non attivi.
- Verificare i freni delle ruote posteriori per un corretto funzionamento.

## 12. PULIZIA E DISINFEZIONE

### 12.1 Pulizia

Per pulire il prodotto, utilizzare esclusivamente un panno imbevuto di acqua ed asciugare con un panno pulito ed asciutto, o con acqua tiepida e sapone neutro.



### ATTENZIONE!

Non usare sostanze abrasive, acidi, alcol, detergenti a base di cloro, disinfettanti ed acetone, perché tali sostanze provocano l'abrasione delle parti in plastica e l'arrugginimento delle superfici metalliche.

Il fabbricante non sarà responsabile per il danneggiamento causato dall'utilizzo di materiali che possano deteriorare la superficie del prodotto o da corrosivi chimici utilizzati durante la pulizia.

### 12.2 Disinfezione

Se necessario, effettuare la disinfezione del prodotto utilizzando un delicato detergente disinfettante.

## 13. CONDIZIONI DI SMALTIMENTO

In caso di smaltimento del dispositivo non usare mai i normali sistemi di conferimento dei rifiuti solidi urbani. Si raccomanda invece di smaltire il dispositivo attraverso le comuni isole ecologiche comunali per le previste operazioni di ricircolo dei materiali utilizzati.

## 14. PARTI DI RICAMBIO E ACCESSORI

Per le parti di ricambio e gli accessori fare sempre riferimento al catalogo Master MORETTI.



### ATTENZIONE!

Utilizzare solo accessori originali Moretti. In caso diverso si declina ogni responsabilità su incidenti causati da un utilizzo improprio.

### 14.1 Accessori

- **RP757** Sedile imbottito
- **RV7115** Barre d'appesantimento - paio



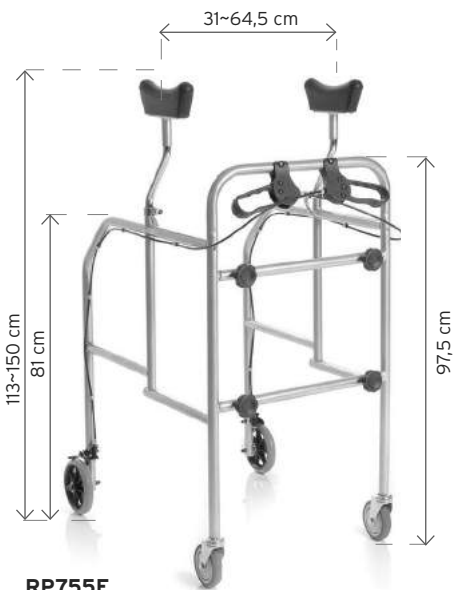
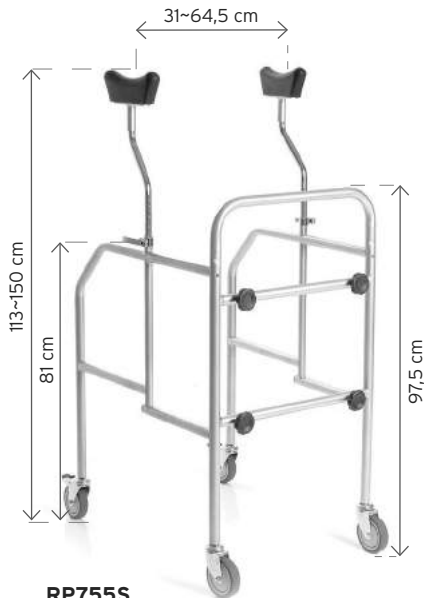
**15. CARATTERISTICHE TECNICHE**

**15.1 Specifiche tecniche**

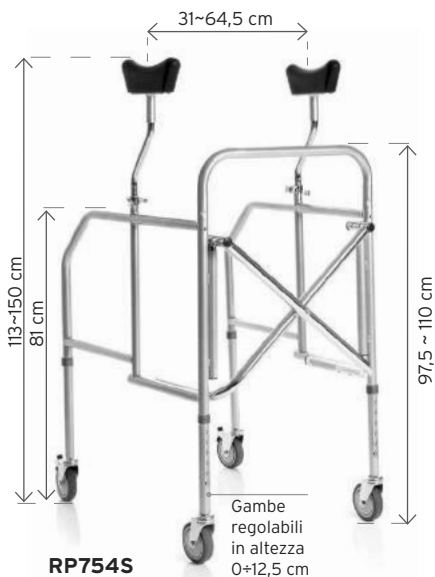
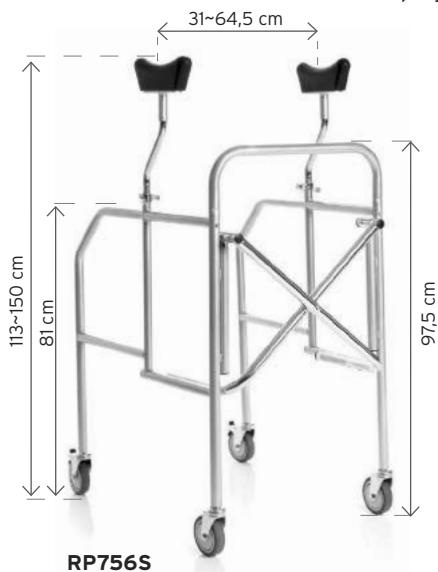
- Struttura in acciaio verniciata e cromata
- Ruote orientabili con freno e blocco rotazionale Ø100mm (\*Vedi modello)
- Sottoascellari in poliuretano (PU)
- Portata max 130 kg

**15.2 Dimensioni e peso**

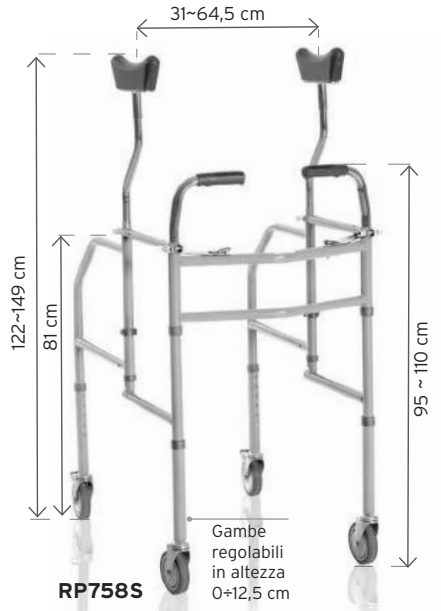
**Deambulatori sottoascellari - Struttura smontabile**



**Deambulatori sottoascellari - Struttura pieghevole**



Deambulatori sottoascellari - Struttura pieghevole



Deambulatori antibrachiali - Struttura pieghevole



**Deambulatore antibrachiale con appoggio a tavolo**
**Struttura smontabile**
**Struttura pieghevole**

**16. GARANZIA**

Tutti i prodotti Moretti sono garantiti da difetti di materiale o fabbricazione per un periodo di 2 (due) anni dalla data di vendita del prodotto, salvo eventuali esclusioni e limitazioni specificate di seguito. Questa garanzia non è valida in caso di uso improprio, abuso o modifica del prodotto e per la mancata aderenza alle istruzioni per l'uso.

La corretta destinazione d'uso del prodotto è indicata nel manuale d'uso. Moretti non è responsabile di danni risultanti, di lesioni personali o quant'altro causato o relativo all'installazione e/o all'uso dell'apparecchiatura non scrupolosamente conforme alle istruzioni riportate nei manuali per l'installazione, il montaggio e l'uso. Moretti non garantisce i prodotti Moretti contro danni o difetti nelle seguenti condizioni: calamità naturali, operazioni di manutenzione o riparazione non autorizzate, danni derivanti da problemi dell'alimentazione elettrica (dove prevista), utilizzo di parti o componenti non forniti da Moretti, mancata aderenza alle linee guida e istruzioni per l'uso, modifiche non autorizzate, danni di spedizione (diversa dalla spedizione originale da Moretti), oppure dalla mancata esecuzione della manutenzione così come indicato nel manuale. Non sono coperti da questa garanzia componenti usurabili se il danno è da imputarsi al normale utilizzo del prodotto.

**17. RIPARAZIONI**
**17.1 Riparazione in garanzia**

Nel caso in cui un prodotto Moretti presenti difetti di materiale o fabbricazione durante il periodo di garanzia, Moretti valuterà con il cliente se il difetto del prodotto è coperto dalla garanzia. Moretti, a sua insindacabile discrezione, può sostituire o riparare l'articolo in garanzia, presso un rivenditore Moretti specificato o presso la propria sede. I costi della manodopera relativi alla riparazione del prodotto possono essere a carico di Moretti se si determina che la riparazione ricade nell'ambito della garanzia. Una riparazione o sostituzione non rinnova né proroga la garanzia.

### 17.2 Riparazione di un prodotto non coperto dalla garanzia

Si può restituire, affinché sia riparato, un prodotto non coperto dalla garanzia solo dopo aver ricevuto autorizzazione preventiva dal servizio clienti Moretti. I costi della manodopera e di spedizione relativi a una riparazione non coperta dalla garanzia saranno completamente a carico del cliente o del rivenditore. Le riparazioni su prodotti non coperti dalla garanzia sono garantite per 6 (sei) mesi, a decorrere dal giorno in cui si riceve il prodotto riparato.

### 17.3 Prodotti non difettosi

Il cliente sarà avvisato se, dopo avere esaminato e provato un prodotto restituito, Moretti conclude che il prodotto non è difettoso. Il prodotto sarà restituito al cliente e saranno a suo carico i costi di spedizione dovuti alla restituzione.

### 18. RICAMBI

I ricambi originali Moretti sono garantiti per 6 (sei) mesi a decorrere dal giorno in cui si riceve il ricambio.

### 19. CLAUSOLE ESONERATIVE

Salvo quanto specificato espressamente in questa garanzia ed entro i limiti di legge, Moretti non offre nessun'altra dichiarazione, garanzia o condizione, espressa o implicita, comprese eventuali dichiarazioni, garanzie o condizioni di commerciabilità, idoneità per uno scopo particolare, non violazione e non interferenza. Moretti non garantisce che l'uso del prodotto Moretti sarà ininterrotto o senza errori. La durata di eventuali garanzie implicite che possano essere imposte dalle norme di legge è limitata al periodo di garanzia, nei limiti delle norme di legge. Alcuni stati o paesi non permettono limitazioni sulla durata di una garanzia implicita oppure l'esclusione o la limitazione di danni accidentali o indiretti in relazione a prodotti per i consumatori. In tali stati o paesi, alcune esclusioni o limitazioni di questa garanzia possono non applicarsi all'utente. La presente garanzia è soggetta a variazioni senza preavviso.



**CERTIFICATO DI GARANZIA**

**MOPEDIA®**

Prodotto \_\_\_\_\_

Acquistato in data \_\_\_\_\_

Rivenditore \_\_\_\_\_

Via \_\_\_\_\_ Località \_\_\_\_\_

Venduto a \_\_\_\_\_

Via \_\_\_\_\_ Località \_\_\_\_\_

 **MORETTI S.P.A.**

Via Bruxelles, 3 - Meleto 52022 Cavriglia (Arezzo) Tel. +39 055 96 21 11

[www.morettispa.com](http://www.morettispa.com) email: [info@morettispa.com](mailto:info@morettispa.com)

MADE IN P.R.C

**MORETTI S.P.A.**

Via Bruxelles, 3 - Meleto  
52022 Cavriglia (Arezzo)

Tel. +39 055 96 21 11  
Fax. +39 055 96 21 200

[www.morettispa.com](http://www.morettispa.com)  
[info@morettispa.com](mailto:info@morettispa.com)